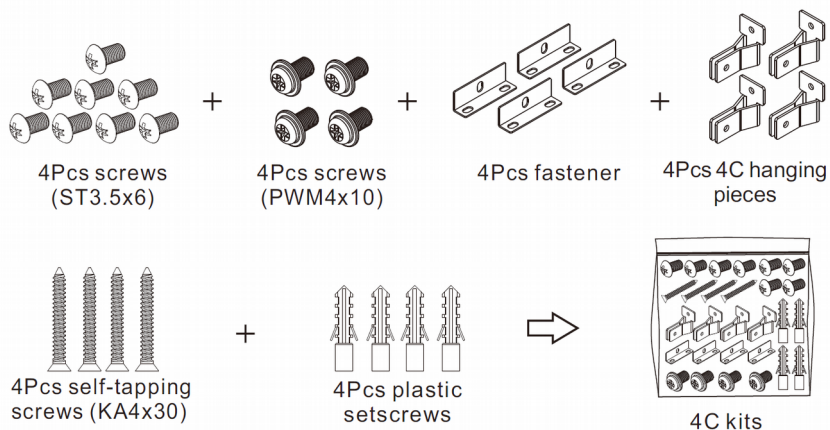


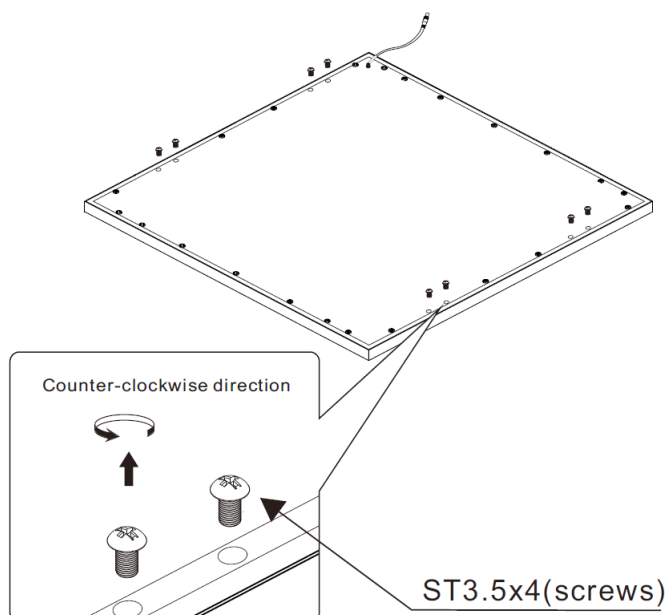
Contenuto del kit / Kit content



Istruzioni / Instructions

Step 1.

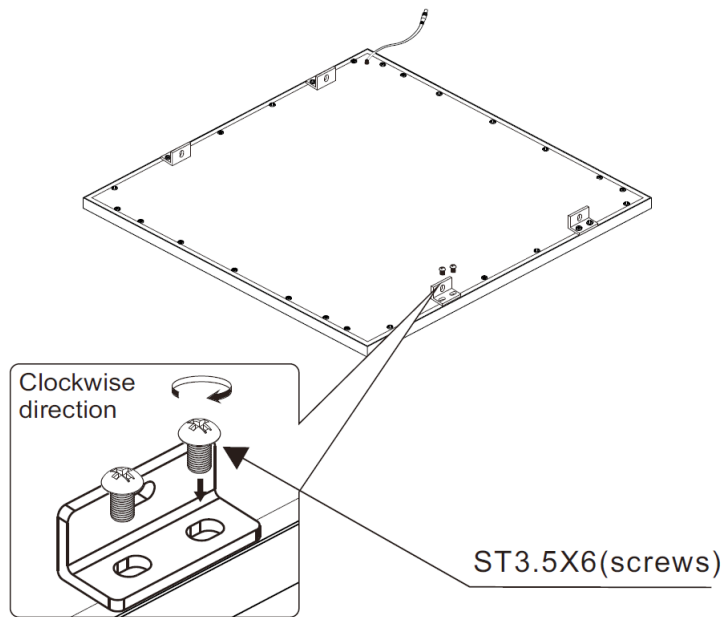
ENG – Remove 4 pairs of screws (8 screws ST3.5x4) by screwdriver from the back of the panel as shown in the figure.
ITA – Svitare 4 coppie di viti (8 viti ST3.5x) dal retro del pannello come mostrato in figura.



Step 2.

ENG – Mount the hanging support using the supplied screws (ST3.5x6) by screwdriver tightening with proper strength as shown in the figure.

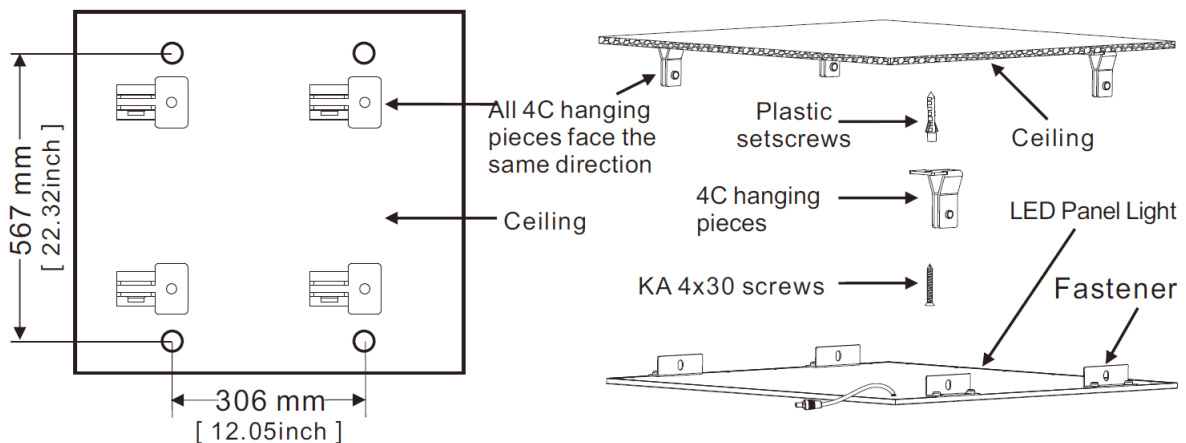
ITA – Montare l'aletta di supporto usando le viti fornite (ST3.5x6) avvitando con la forza necessaria come mostrato in figura.



Step 3.

ENG – Ensure the hole position, and the distance between holes as shown in figure; drill a hole (6mm diameter, 30mm depth); insert the plastic setscrew into the mounting hole, and then lock the 4C hanging pieces and plastic setscrew tightly by screw, 4 pieces 4C hanging pieces must face the same direction (as shown)

ITA - Verificare la posizione del foro e la distanza tra i fori come mostrato in figura; praticare un foro (diametro 6 mm, profondità 30 mm); inserire la vite di fissaggio in plastica nel foro di montaggio, quindi bloccare i pezzi appesi 4C e la vite di fissaggio in plastica serrando saldamente con la vite, i 4 pezzi fissati a soffitto devono essere rivolti nella stessa direzione (come mostrato in figura).



Step 4.

ENG – 4 pieces fasteners of the panel are directly loaded into the slot of 4C hanging pieces on the ceiling and pushed upward; after aligned the holes, the screws are fastened tightly by screwdriver.

ITA – I 4 elementi di fissaggio del pannello vengono caricati direttamente nella fessura dei pezzi appesi a 4C sul soffitto e spinti verso l' alto; dopo aver allineati i fori, le viti vengono fissate saldamente con un cacciavite.

